

# G510 TTL DTU 规格书

Version 1.0



## 版权声明

版权所有：深圳市银尔达电子有限公司。深圳市银尔达电子有限公司保留所有权利。

## 说明

本应用指南对应产品为 G510 TTL DTU 模块。

本应用指南的使用对象是嵌入式工程师，开发工程师及测试工程师。

深圳市银尔达电子有限公司专注于物联网解决方案，并且为客户提供全方位的技术支持，任何垂询请直接联系您的客户经理或发送邮件至一下邮箱：

Eric@yinerda.com

jason@yinerda.com

公司网站：<http://www.yinerda.com>

联系电话：0755-23732189

联系地址：深圳市龙华区大浪街道工业园路浦华科技园 5 栋



## 修改记录

版本号	修改记录	发布时间
V1.0	初始版本	2018-01-02

备注：

V1.0 : 初建



目录

一、	G510 TTL DTU 介绍.....	5
二、	外形尺寸 .....	6
三、	模块功能介绍 .....	7
3.1	引脚排列 .....	7
3.2	引脚定义 .....	7
3.3	PWR 指示灯 .....	8
3.4	STA 指示灯.....	8
3.5	NET 指示灯.....	9
四、	环境特性 .....	10
五、	外接天线连接器 .....	10



## 一、 G510 TTL DTU 介绍

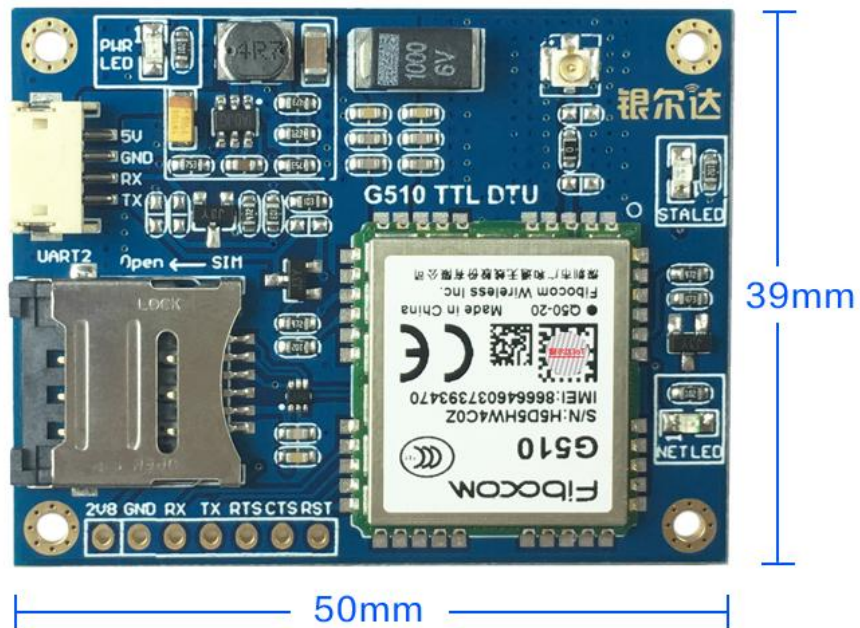
G510 TTL DTU 模组是由银尔达 (yinerda) 推出的低功耗, 小体积, 高性能嵌入式 GSM 模组, 出厂提供机智云固件和 AT 透传固件, 用户也可以通过我们提供的下载工具去升级固件。

产品说明:

工作频段	四频 850/900/1800/1900 MHz
工作电压	5V/2A
发送功率	2 W, 850/900 MHz 1 W, 1800/1900 MHz
接收灵敏度	850/900MHz: -109dBm 1800/1900MHz: -108dBm
模组尺寸	39*50mm
净重	
工作温度范围	-40° C to +85° C
存储温度范围	-40° C to +85° C
SIM 卡	支持联通/移动 2G 小卡
串口	UART1 是一个 4 线同步串行通信接口, 直接从模组引出, 如果需要接 MCU, 需要进行电平转换。  UART2 是一个 2 线异步串行通信接口, 支持 3.3V 和 5V TTL 电平。
GPRS	Multi-slot class 10 (4 下行时隙, 2 上行时隙) 最大下行速率 85.6Kbps 编码原则: CS1-CS4 Class B GSM 07.10 multiplexing protocol
短信	MO/MT 文本模式、 PDU 模式 小区广播



## 二、外形尺寸



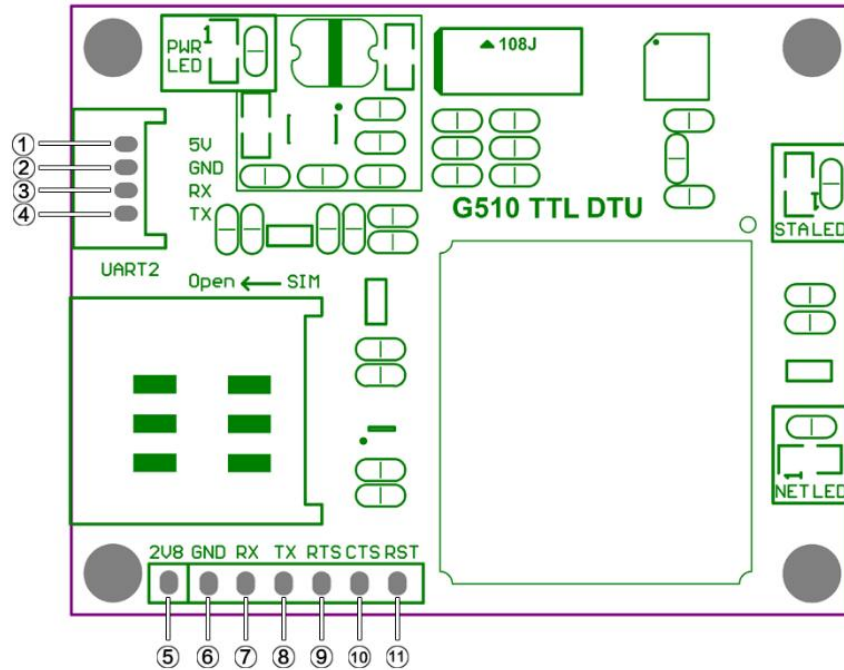
注：四个螺丝定位孔：内径直径 2.0mm，外径直径 3.8mm



### 三、 模块功能介绍

#### 3.1 引脚排列

G51 TTL DTU 对外提供 2 组串口，UART2 为主串口，用来和 MCU 通信，排针引出来的串口用于打印模组运行日志信息。



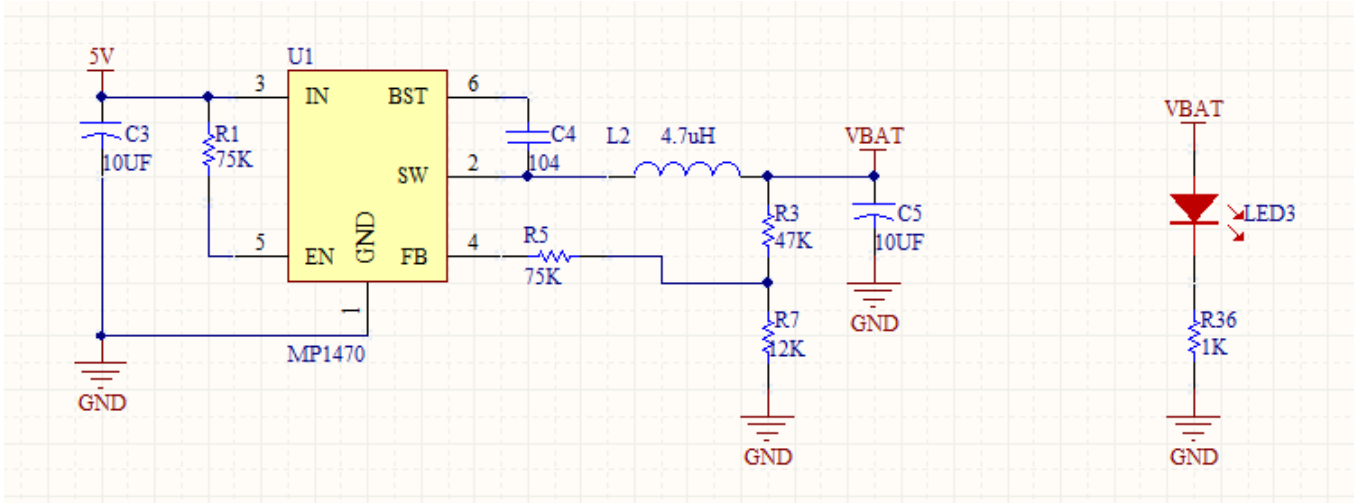
#### 3.2 引脚定义

引脚	定义	功能
1	5V	模块电源管脚，可以使用 5V 2A 电源供电
2	GND	模块电源管脚地
3	UART2 RXD	串口 2 接收数据, 用于和 MCU 通信
4	UART2 TXD	串口 2 发送数据, 用于和 MCU 通信
5	2.8V	模组对外输出 2.8V 电平，用于外部 IO 口做电平转换
6	GND	模块电源管脚地
7	UART1 RXD	串口 1 接收数据
8	UART1 TXD	串口 1 发送数据
9	UART1 RTS	串口 1 请求发送，模块提醒 DTE 接收
10	UART1 CTS	串口 1 清空发送
11	EMERG RST	紧急关机，由于模组上电自动开机，这个管脚可用于模组复位，低电平有效



### 3.3 PWR 指示灯

5V 电源输入之后，经过一个 DC-DC 芯片转换成 3.8V 电源给模组进行供电，这个 LED 用于指示 DC-DC 电源指示芯片是否正常工作。



### 3.4 STA 指示灯



模块有一个规定的电压输出信号 VDD。要求输出 2.8V 电压，用于客户应用。能够提供 200mA 的电流，作为外部数字电路的电源。当模块开机时，VDD 输出。所以 VDD 可以指示模块的开机。

注意：VDD 是来自模块的主电源，任何通过 VDD 供电的电路也都源自模块的 VBAT 供电。模块整体的供电电流受 VDD 工作的影响。

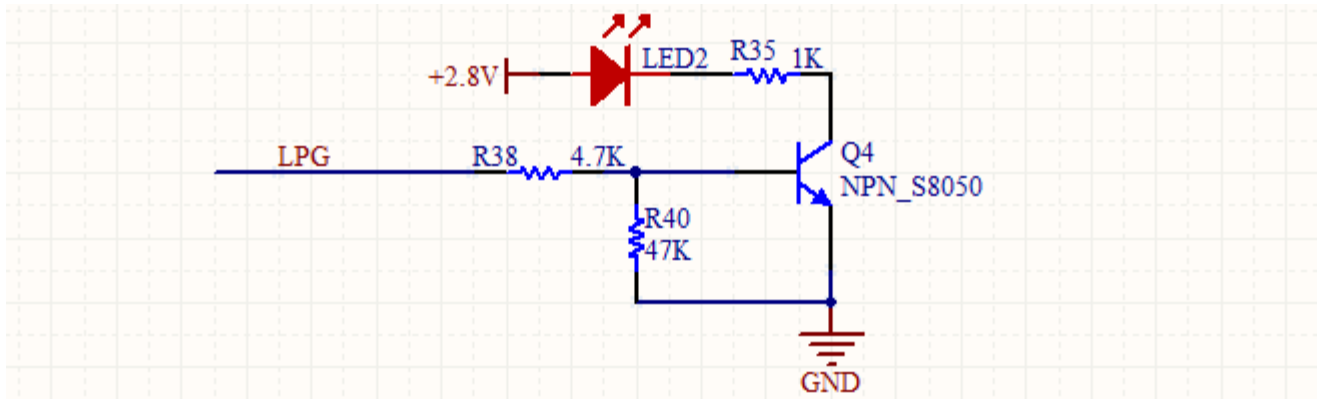
参数	条件	最小值	典型值	最大值	单位
Vout	Iout=30mA	2.6	2.8	3.0	V
I <sub>max</sub>	最大电流	-	-	200	mA





### 3.5 NET 指示灯

用于指示模组的工作状态



LED 状态	模块工作状态
一直灭	模块工作在以下模式之一： 关机模式 睡眠模式
600ms 灭/600ms 亮	模块工作在一下模式之一： 没有 SIM 卡 SIM PIN 注册网络 (T<15S) 注册网络失败 (一直)
3s 灭/75ms 亮	模组工作模式：待机模式
75ms 灭/75ms 亮	模组工作模式：一个或多个 GPRS 文本激活
一直亮	模块工作模式：语音通话



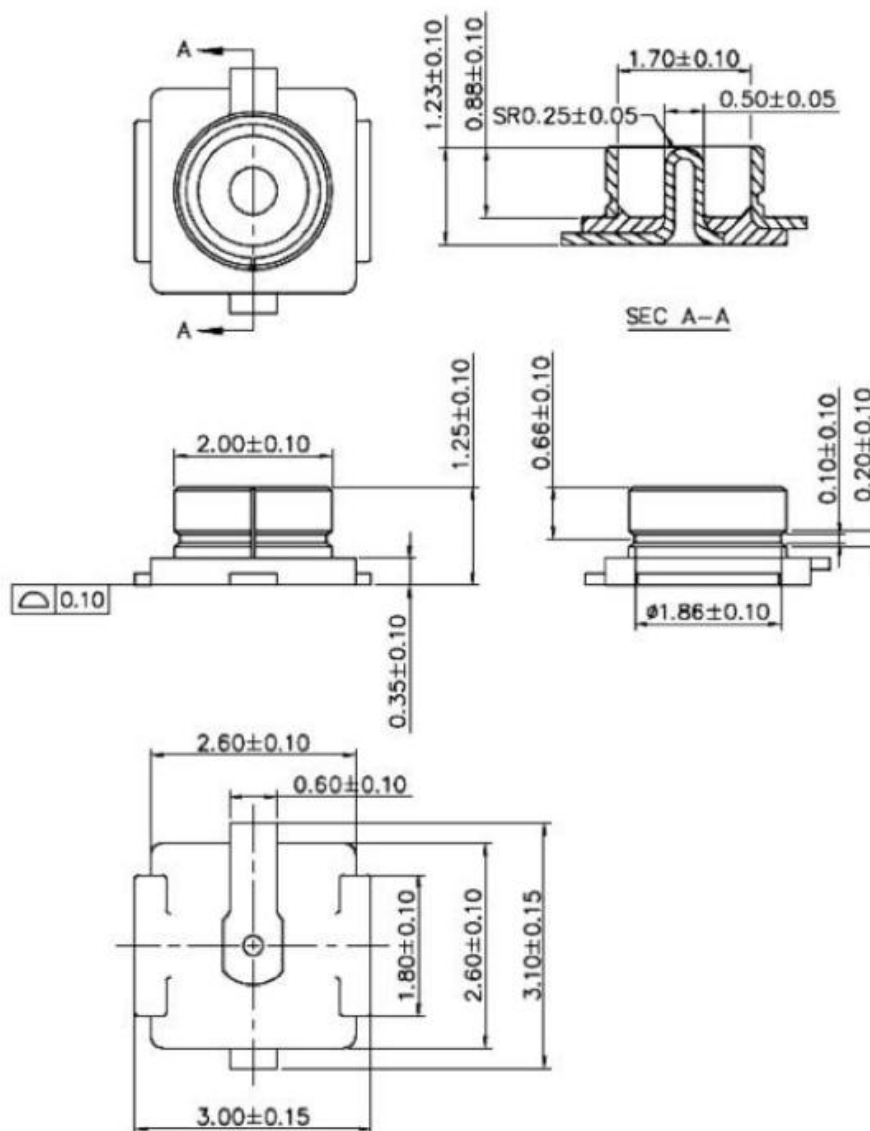
#### 四、 环境特性

本表列出模块工作的环境

参数	条件	最小值	最大值	单位
工作环境温度		-40	85	℃
存储温度		-40	85	
ESD				

注意：超出最大值可能会导致模块的永久性损坏

#### 五、 外接天线连接器



外接天线连接器尺寸图

