

YED-D724X DTU 规格书

V1.1

版权声明

版权所有：深圳市银尔达电子有限公司。深圳市银尔达电子有限公司保留所有权利。

说明

本应用指南对应产品为 **YED-D724X** 模块。

深圳市银尔达电子有限公司专注于物联网解决方案，并且为客户提供全方位的技术支持，请直接联系您的客户经理。

公司网站：<http://www.yinerda.com>

联系电话：0755-23732189

联系地址：深圳市龙华区大浪街道中安科技中心 A 座 2003-2005

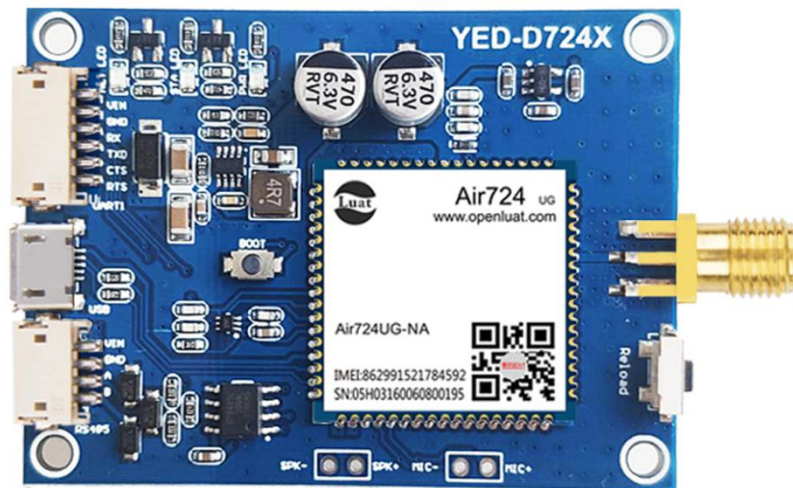
修改记录

版本号	修改记录	发布时间
V1.0	初始版本	2021-03-16
V1.1	更改银尔达-DTU 固件用户手册(必读) 为《银尔达-Air724 系列 DTU 固件功能用户手册(必读)》	2021-04-26

目录

一、 产品介绍.....	5
二、 硬件介绍.....	6
2.1、管脚描述.....	6
2.2、硬件指示.....	7
2.3、硬件尺寸图.....	9
2.4、硬件参数.....	10
2.5、DTU 软件功能.....	11
2.6、LED 指示状态描述.....	11
2.7、恢复出厂设置.....	11
2.8、SIM 插卡方向.....	12
2.9、网络维护逻辑.....	12
三、使用方法.....	13
3.1、DTU 硬件连接和串口驱动安装方法.....	13
3.2、DTU 固件逻辑、产品限制、LED 状态等介绍.....	13
3.3、DTU 参数配置_WEB 服务器配置方法.....	13
3.4、DTU 参数配置_串口命令配置方法.....	13

一、产品介绍



YED-D724X 是一款基于合宙 Air724 系列高性价比的 Cat1 4G DTU。支持移动、电信、联通 全网通 4G；同时支持 USB、RS232 串口、RS485 通讯方式。尺寸合适，方便客户使用标准的 AT 命令固件、DTU 透传固件和 Lua 二次开发，支持 TCP/UDP/HTTP、NTP/HTTPS/PING/MQTT 等协议，方便集成到自己的设备系统中。主要特点如下：

- 1) 支持 5~36V 宽电压供电；
- 2) 支持 -35~75 摄氏度工作环境温度；
- 3) 支持 5~95%RH 湿度环境；
- 4) 支持 ttl 串口（3.3V）兼容 5V；
- 5) 支持 RS485 通讯方式；
- 6) 支持注册信息/心跳包/自动采集任务功能；
- 7) 支持/TCP/UDP/MQTT/阿里云 IOT 等协议；
- 8) 自动维护网络, 只要卡能上网，就能在断网的情况下尽量尝试恢复网络；

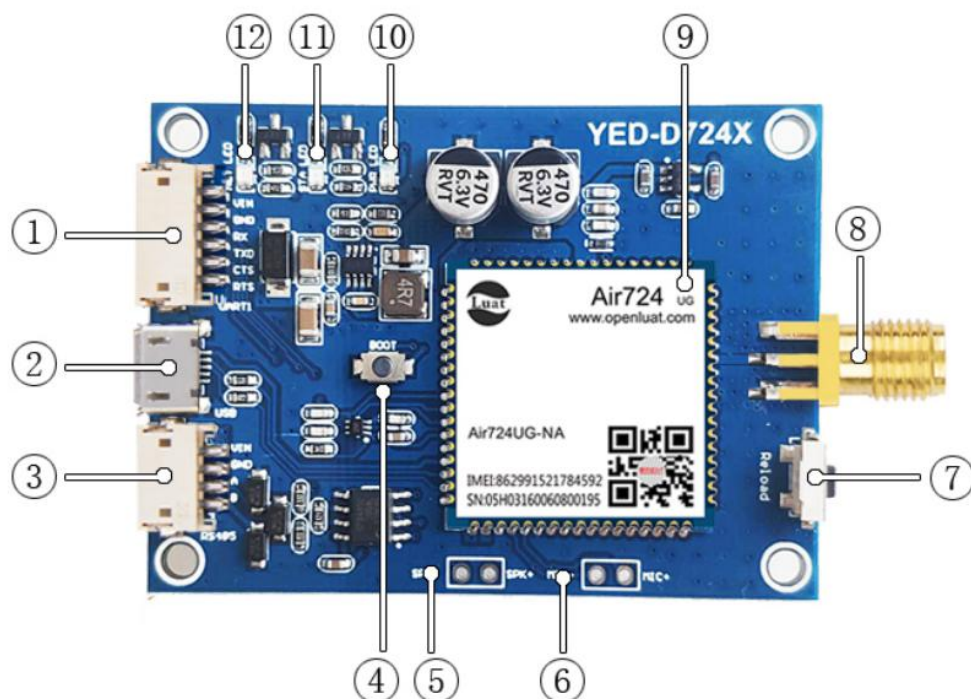
二、硬件介绍

2.1、管脚描述

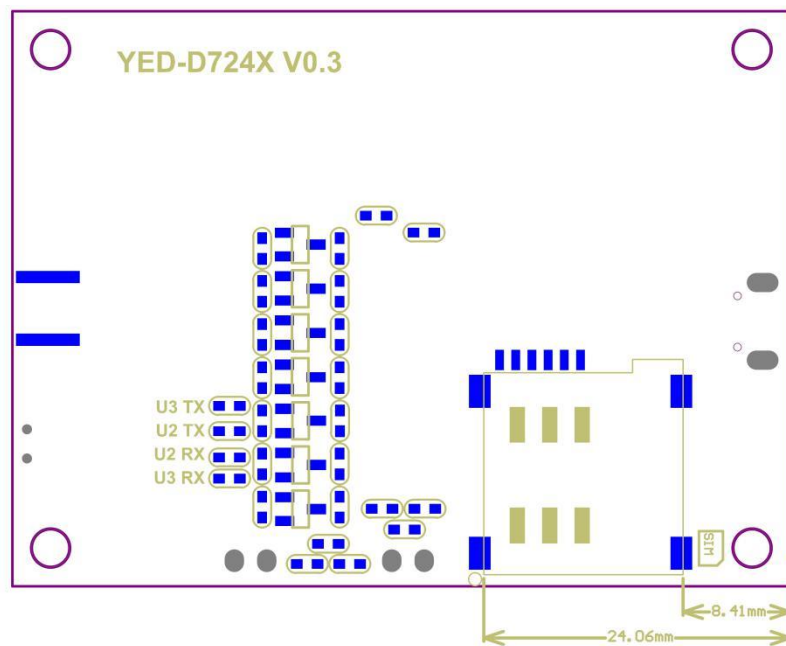
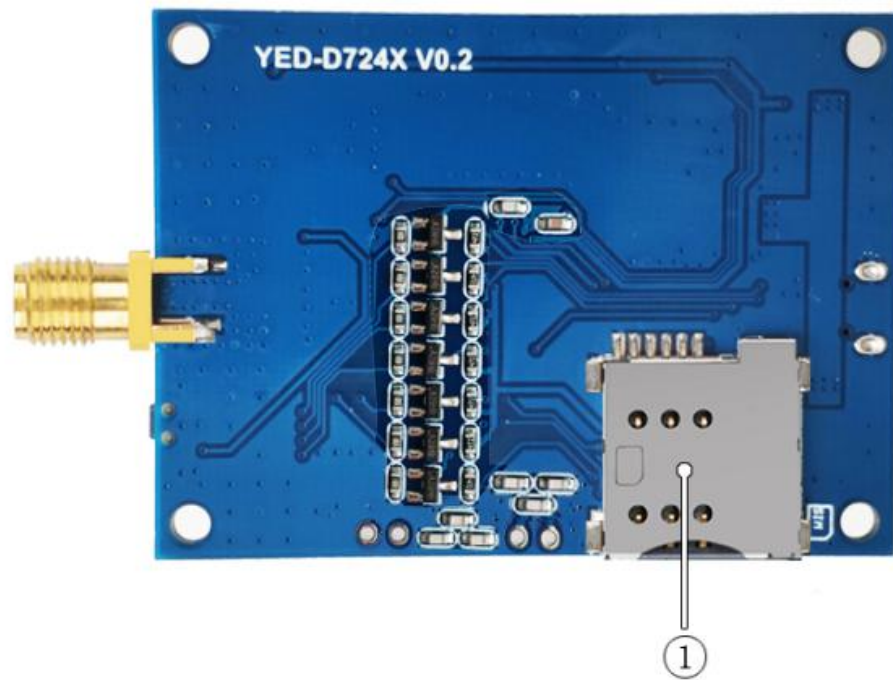
DTU 能够使用的资源如下，当做二次开发的时候可以使用程序控制。

项目		硬件管脚	描述
指示灯	STALED 灯	GPI04	低电平点亮，高电平熄灭
	NETLED 灯	GPI01	低电平点亮，高电平熄灭
TTL UART	RX	RXD	Air724 UART1
	TX	TXD	AT 命令串口
	CTS	CTS/GPIO_18	CTS 和 RTS 可以做普通 GPIO 使用
	RTS	RTS/GPIO_19	
RS485	A	UART2 或者 UART3	YED-D724X 是 UART2 和 UART3 兼容，默认 UART2
	B		
	RS485_EN	GPI023	RS485 发送使能管脚； 高电平使能发送数据； 低电平使能接收数据；
按键	Reload	GPI017	需要配置输入上拉，按下按键后为低电平

2.2、硬件指示



序号	名称	详细说明
1	TTL UART	VIN/GND 设备供电 5~36V(最小 12W)
		RX/TX/CTS/RTS 3.3V 电平的 TTL 串口
2	USB	USB 不供电 用于固件升级和程序调试
3	RS485	VIN/GND 设备供电 5~36V(最小 12W)，与 TTL 串口电源相通
4	BOOT 按键	强制下载模式按键 按下按键，设备重新上电，模组进入强制下载模式
5	咪头接口	直接引出管脚，没做处理
6	Mic 接口	直接引出管脚，没做处理
7	Reload 按键	用户按键
8	SMA 天线座子	SMA 母头座子
9	Air724 模组	
10	PWR LED	电源 LED、上电常亮
11	STA LED	指示模块运行状态
12	NET LED	指示模块运行状态

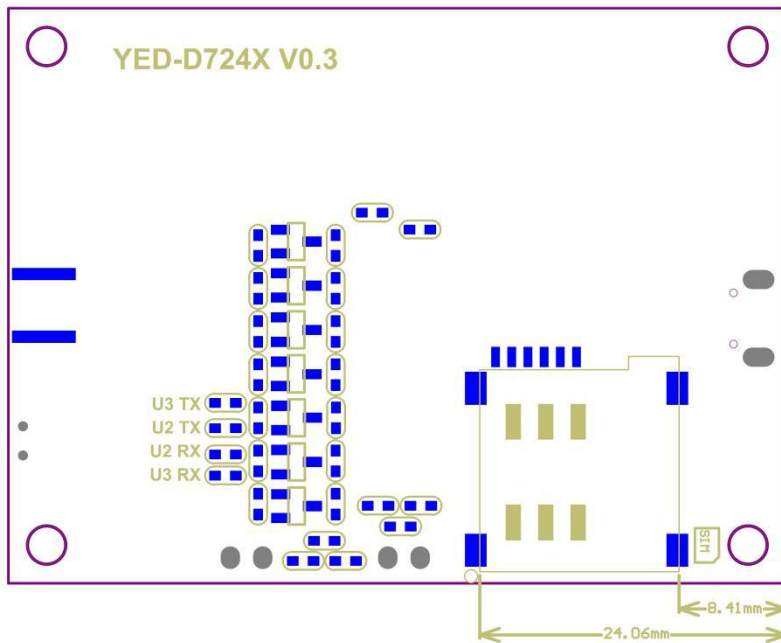
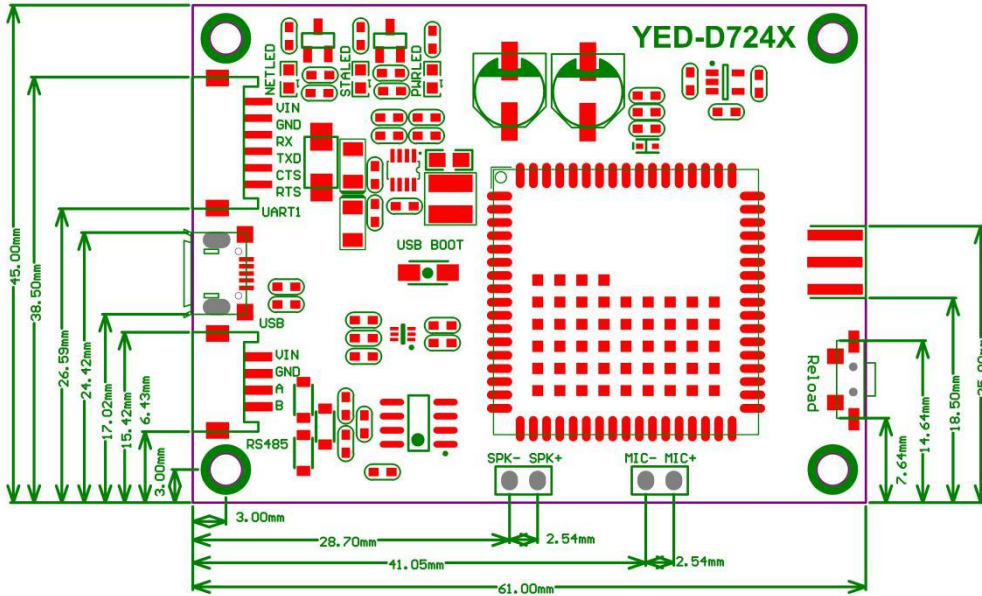


序号	元器件名称	详细说明
1	SIM 卡槽	Sim 中卡，卡缺口朝外，支持移动/联通/电信
2	RS485 串口选择	贴 U2 表示使用 UART2，贴 U3 表示使用 UART3

2.3、硬件尺寸图

定位螺丝孔为标准 M3 螺丝孔。

平面尺寸



2.4、硬件参数

项目	参数	备注
支持频段	4G 全网通 LTE-FDD:B1/B3/B5/B8 LTE-TDD:B34/B38/B39/B40/B41	只支持 4G 国内全网通， 不支持 2G/3G
网络速度	最大上行速率 5Mbps，最大下行速率 10Mbps	
供电电压	5-36V (10W)	推荐 12V/1A 供电
工作电流	12V 供电, 平均 30ma	保持链接/串口正常工作
工作温度	-35℃~75℃	
工作湿度	5%~95%RH(无凝露)	
TTL 串口	ZH1.5 6P 接口;支持波特率 1200~921600	独立串口
RS485 波特率	ZH1.5 4P 接口; 支持波特率 1200~230400	独立串口 有匹配 120R 匹配电阻

2.5、DTU 软件功能

功能	参数	备注
串口上行缓存	4K	
网络下行缓存	4K	
网络通道数	最大 8 路	
设备识别码 IMEI	√	发给服务器的数据自动添加设备 IMEI 号
TCP/UDP 透传	√	
MQTT 透传	√	支持订阅和发布多个 topic
阿里云 IOT 透传	√	一机一密、一型一密
自动采集任务	√	
数据转换模板	√	一段可编写的 Lua 代码，进行数据格式转换。比如把设备的二进制数据转换成服务器需要格式的 json 数据
心跳包/自定义心跳包	√	
联网注册包/自定义注册包	√	
波特率配置	√	
任务	√	可以编写独立运行的一段 lua 代码
参数密码保护	√	配置密码后必须有密码才能读取参数
时间同步命令	√	MCU 可以获取网络时间
基站定位	√	

2.6、LED 指示状态描述

LED 状态描述参考《银尔达-Air724 系列 DTU 固件功能用户手册(必读)》手册

2.7、恢复出厂设置

Reload 按键长按 5 秒恢复出厂设置，清除参数配置。

2.8、SIM 插卡方向



2.9、网络维护逻辑

DTU 自动恢复网络，恢复逻辑参考《银尔达-Air724 系列 DTU 固件功能用户手册(必读)》手册

三、使用方法

3.1、DTU 硬件连接和串口驱动安装方法

参考《银尔达-DTU 硬件通用连接和工具使用方法手册(必看)》

3.2、DTU 固件逻辑、产品限制、LED 状态等介绍

参考《银尔达-Air724 系列 DTU 固件功能用户手册(必读)》

3.3、DTU 参数配置_WEB 服务器配置方法

参考《银尔达-DTU 固件 Web 配置用户手册》

3.4、DTU 参数配置_串口命令配置方法

参考《银尔达-DTU 固件串口配置命令手册》