

YED-GNSS1 用户手册



版本：YED-GNSS1 用户手册 v0.1

发布时间：2023 年 12 月 20 日

■ 版权声明

版权所有：深圳市银尔达电子有限公司, 深圳市银尔达电子有限公司保留所有权利。

■ 说明

本文档用于记录、指导研发流程和人员基本文档。

公司网站：<http://www.yinerda.com>

联系电话： 0755-23732189

联系地址： 深圳市龙华区大浪街道华宁路 117 号中安科技园 A 栋 2003-2005

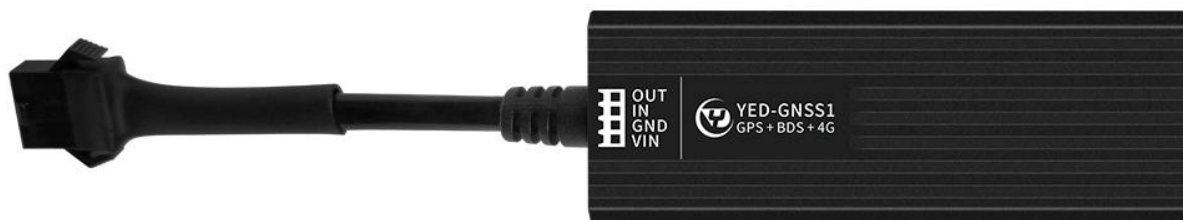
版本记录:

版本	时间	备注	描述
V0.1	20231220		初始化版本

目录

一、 产品介绍	4
二、 产品规格	5
2.1、基本硬件规格	5
2.2、GPS 硬件规格	6
三、 硬件介绍	7
3.1、接口说明	7
3.2、NET LED 状态指示灯说明	8
3.3、产品尺寸	8
3.4、输入 IN 高电平检查原理	8
3.5、输出 OUT 控制负载原理	9
四、 使用方法	10
五、 DTU 硬件连接和串口驱动安装方法	10
六、 DTU 固件逻辑、产品限制、LED 状态等介绍	10
七、 DTU 参数配置 WEB 服务器配置方法	10
八、 DTU 参数配置 串口命令配置方法	10
九、 DTU 配置视频教程	10

一、产品介绍



YED-GNSS1 DTU 是由银尔达 (yinerda) 推出的高性价比的带 GPS/北斗定位+4G Cat1 通信的 DTU, 适合设备控制, 状态检测, 传感器数据采集等通过 4G 网络与服务器通讯的场景, 特性如下:

- 1) 支持 10~90V 供电, 支持电源防接反;
- 2) 工作环境为-35℃-75℃;
- 3) 支持 1 路高电平输入, 检测 5~90V 高电平输入;
- 4) 支持 1 路 NPN 输出, 最高支持 24V 电压输出;
- 5) 支持 1 路 GPS/北斗双面定位;
- 6) 支持基站定位/WIFI 定位(大陆);
- 7) 支持 AGNSS 辅助定位;
- 8) 支持 1 路 ADC, 采集供电电压;
- 9) 支持运动震动检测;
- 10) 支持固件远程更新;
- 11) 支持银尔达 DTU 透传固件, 支持 TCP、UDP、MQTT、HTTP 透传;
- 12) 支持自动轮询功能;
- 13) 支持基站定位信息周期上报;
- 14) 支持标签 logo 定制服务;
- 15) 支持二次开发定制。

本产品资料连接:

<http://wiki.yinerda.com/index.php/YED-GNSS1>

二、产品规格

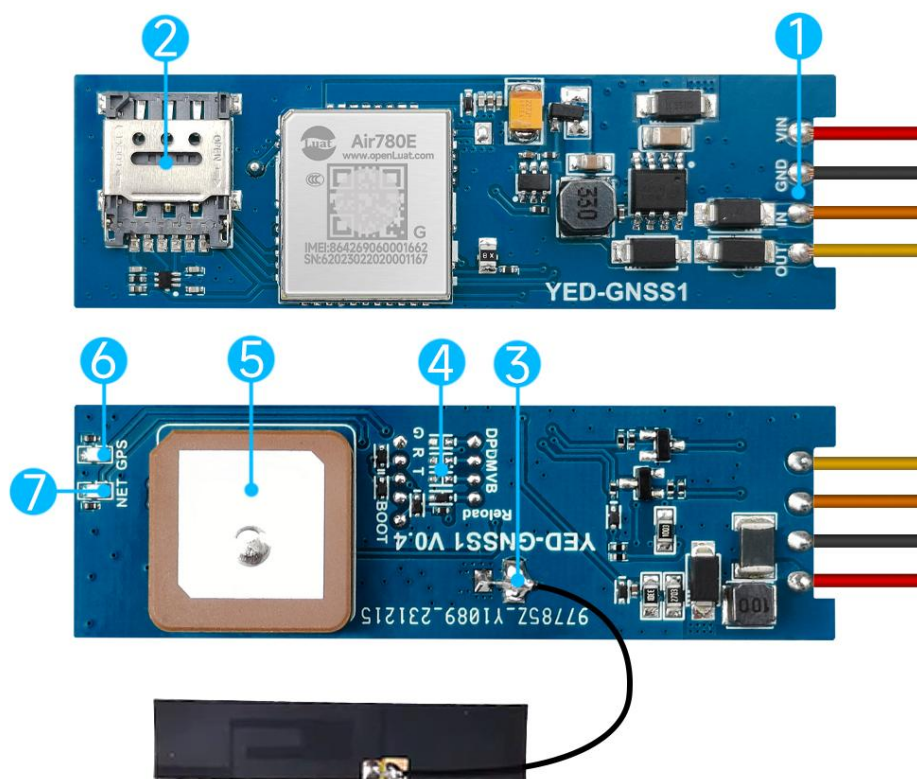
2.1、基本硬件规格

功能事项		详细说明
联网参数	网络标准	Cat1 4G 全网通，支持中国移动、联通、电信 LTE-FDD: B1/B3/B5/B8 LTE-TDD: B34/B38/B39/B40/B41
	通信速率	LTE-FDD: 最大上行速率 5Mbps，最大下行速率 10Mbps LTE-TDD: 上下行配置 1 最大上行速率 4Mbps，最大下行速率 6Mbps 上下行配置 2 最大上行速率 2Mbps，最大下行速率 8Mbps
电源	供电电压	10~90V, 10W 推荐 12V 1A 电源供电
	电压采集	一路 ADC, 可采集 10~90V 供电电压
	功耗	通过任务实现, 实现低功耗, 超低功耗, 定时唤醒等功能
定位方式		GPS+北斗+AGNSS 定位 基站定位+WIFI 定位 (大陆)
高电平输入	1 路	数字量输入, 检测 5-90V 高电平信号
NPN 输出	1 路	NPN 输出, 最高支持 24V 电压控制输出
震动检测	1 路	1 路电阻震动传感器, 可以检测设备运动
软件功能	串口上行缓存	16K
	网络下行缓存	16K
	网络通道数量	2
	TCP/UDP 协议	支持
	MQTT 协议	支持
	HTTP 协议	支持
	自动采集任务	支持
	数据转换模板	支持
	心跳包	支持
	注册包	支持
	超低功耗	支持
产品形态	外壳	塑料外壳
	产品尺寸	76*26*14mm
	工作温度	-35°C ~+75°C
	存储温度	-40°C ~+85°C

2.2、GPS 硬件规格

编号	项目	性能	备注
1	定位模式	GPS, BDS 双模	支持北斗 2, 北斗 3
2	跟踪通道数	64	
3	灵敏度	冷启动零秒度 -147dBm, 跟踪灵敏度 -160dBm, 重捕 -158dbm。	
4	数据更新频率	1Hz	
5	水平定位精度 (RMS)	<2.0m	
6	高程定位精度 (RMS)	<3.0m	
7	速度精度	0.1m/s	
8	冷启动时间	<-28s	
9	热启动时间	<3s	
10	重捕时间	<1s	
11	捕获 功耗	51mA	3.3V 供电
12	连续跟踪功耗	26 mA	3.3V 供电

三、硬件介绍



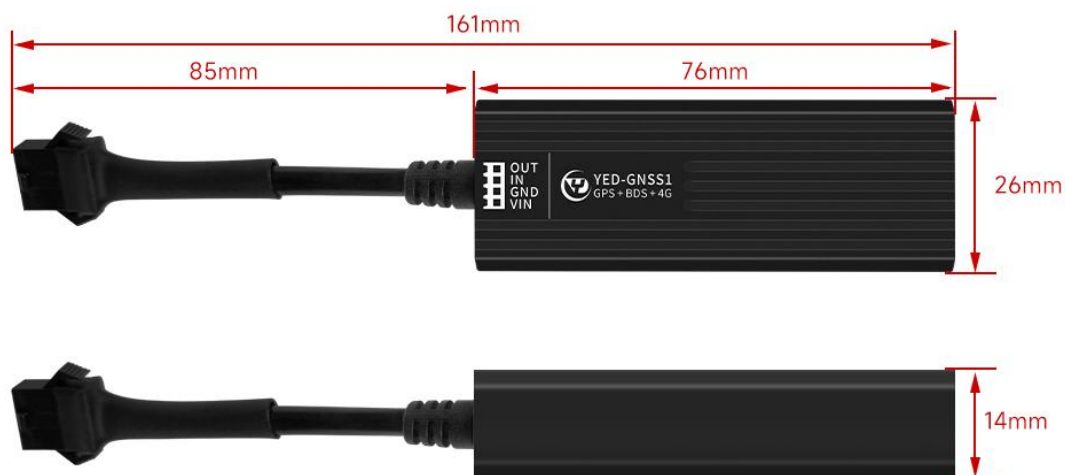
3.1、接口说明

编号	功能	详细说明	
1	对外接口	VIN	供电电源 10~90V 10W 电源
		GND	推荐 12V 1A
		IN	高电平输入检测，支持 5-90V 电压输入
		OUT	NPN 输出，支持最高 24V 电压控制
2	外置 SIM 卡	翻盖，小卡	
3	4G 天线		
4	调试接口	VB DM DP G	是 USB，用于下载程序和调试固件
		G R T	是测试串口
		ReLoad	接 GND，7 秒恢复出厂设置
		BOOT	与 USB 配合进入 BOOT 模式下载程序
5	GPS 天线	2mm 陶瓷天线	
6	GPS LED	定位成功后，GPS 常亮	
7	NET LED	系统状态指示灯	

3.2、NET LED 状态指示灯说明

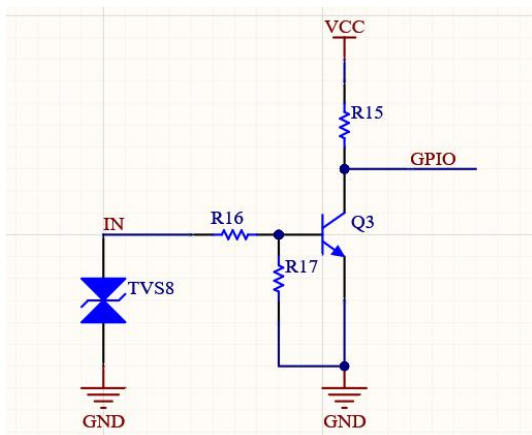
指示意义	现象	备注
设备没出厂初始化	NET LED 2000ms 闪烁	联系销售处理，需要出厂初始化。
SIM 卡不识别	NET LED 5000ms 闪烁	
SIM 卡正常，但注册不了网络	NET LED 100ms 闪烁	
注册网络成功，但没连上服务器	NET LED 500ms 慢闪	没有任何通道链接服务器
成功连上服务器	NET LED 1000ms 慢闪	至少有一个通道链接服务器成功

3.3、产品尺寸



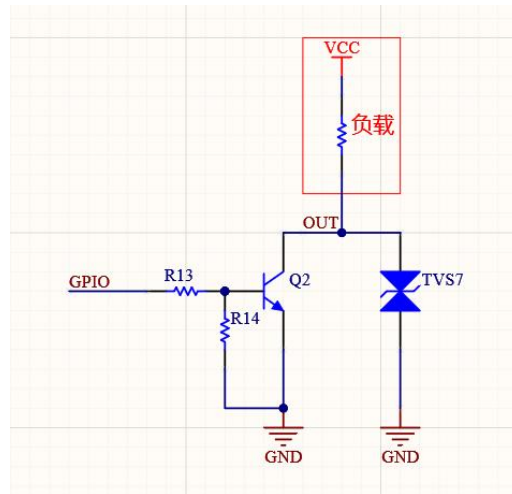
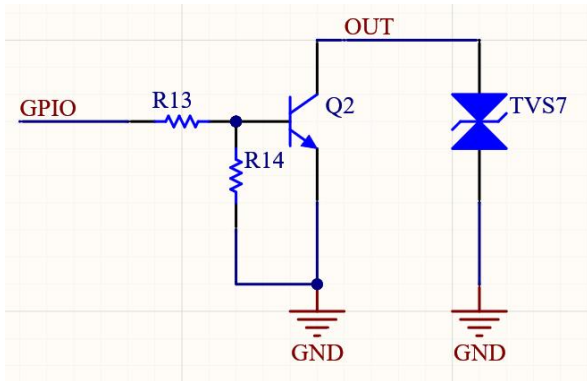
3.4、输入 IN 高电平检查原理

当 IN 悬空或者输入低电平的时候，内部 GPIO 为高电平。当 IN 输入高电平的时候，内部 GPIO 为低电平。



3.5、输出 OUT 控制负载原理

这个是一个 NPN 输出。实际使用的时候如右图，OUT 接负载的负极，负载的正极接负载的电源。当 OUT 为高电平的时候，负载通电，当 OUT 悬空或者低电平的时候，负载断电。



四、使用方法

1) 如果有硬件基础知识，直接阅读《银尔达-Air780 系列固件 Web 配置用户手册》 **第 5 章**进行配置即可。

2) 如果想了解 LED 状态和其他注意事项，请阅读《银尔达-Air780 系列 DTU 固件功能用户手册(必读)》。

五、DTU 硬件连接和串口驱动安装方法

参考《银尔达-DTU 硬件通用连接和工具使用方法手册(必看)》

此文档是 DTU 通用文档，介绍了硬件如何接线，SIM 卡如何插，测试工具和软件的使用方法。

六、DTU 固件逻辑、产品限制、LED 状态等介绍

参考《银尔达-Air780 系列 DTU 固件功能用户手册(必读)》

此文档是 DTU 通用文档，介绍了 Air780DTU 固件的 设计、基本功能、性能限制、LED 状态描述、缓存设计、网络维护逻辑等内容，为必看内容。

七、DTU 参数配置_WEB 服务器配置方法

参考《银尔达-Air780 系列固件 Web 配置用户手册》 第 5 章进行配置。

此文档是 DTU 通用文档，介绍了 DTU 固件通过银尔达 DTU 配置平台配置 DTU 参数的方法。配置 DTU 的串口波特率，目标服务器等。

八、DTU 参数配置_串口命令配置方法

参考《银尔达-Air780 系列固件串口配置命令手册》

此文档是 DTU 通用文档，介绍了 DTU 固件通过串口配置 DTU 参数的命令。配置 DTU 的串口波特率，目标服务器等。

九、DTU 配置视频教程

DTU 固件使用视频教程连接：

<https://www.bilibili.com/video/BV1364y117zc/>