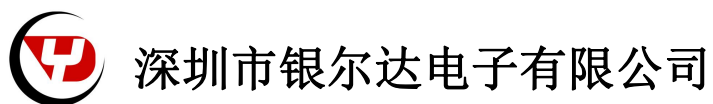


# YED-M780 用户手册



版本：YED-M780 用户手册 v0.1

发布时间：2023 年 04 月 20 日

## ■ 版权声明

版权所有：深圳市银尔达电子有限公司, 深圳市银尔达电子有限公司保留所有权利。

## ■ 说明

本文档用于记录、指导研发流程和人员基本文档。

公司网站：<http://www.yinerda.com>

联系电话： 0755-23732189

联系地址： 深圳市龙华区大浪街道华宁路 117 号中安科技园 A 栋 2003-2005

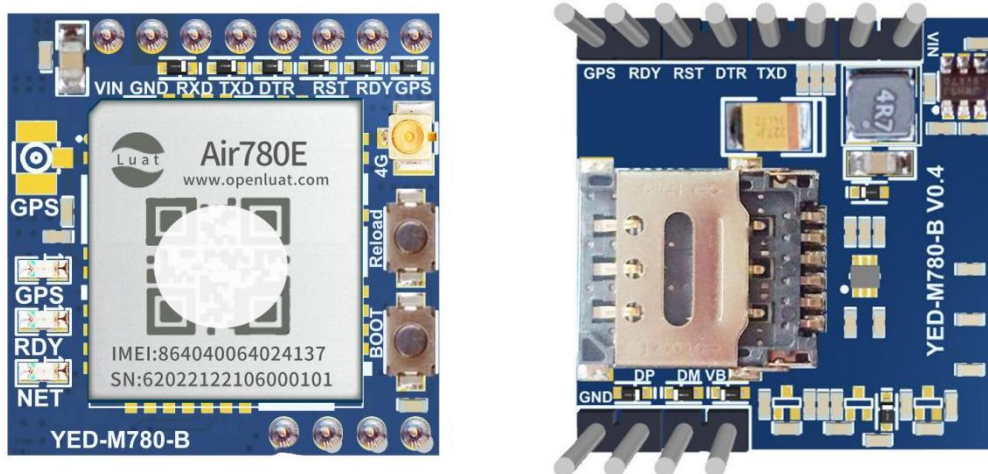
## 版本记录:

版本	时间	备注	描述
V0.1	20230420		初始化版本

## 目录

一、 产品介绍 .....	4
二、 产品规格 .....	5
2.1、 硬件版本 .....	5
2.2、 硬件参数 .....	5
2.3、 GPS 规格 .....	6
2.4、 YED-M780-B/YED-M780G-B 4G 功耗参考 .....	6
2.5、 YED-M780-C/YED-M780G-C 4G 功耗参考 .....	6
三、 硬件介绍 .....	7
3.1、 硬件资源介绍 .....	7
3.2、 管脚功能定义 .....	8
3.3、 DTU 固件 NET 和 RDY LED 描述 .....	9
3.4、 GPS LED 描述 .....	9
3.5、 AT 固件 NET LED 描述 .....	9
四、 产品尺寸 .....	9
4.1、 产品尺寸 .....	9
五、 DTU 使用方法 .....	10
六、 DTU 硬件连接和串口驱动安装方法 .....	10
七、 DTU 固件逻辑、产品限制、LED 状态等介绍 .....	10
八、 DTU 参数配置_WEB 服务器配置方法 .....	10
九、 DTU 参数配置_串口命令配置方法 .....	10
十、 DTU 配置视频教程 .....	10

## 一、产品介绍



YED-M780 系列 DTU 是由银尔达 (yinerda) 推出的工业级的单 TTL 串口 DTU 。小巧、稳定、可靠。适合设备控制，状态检测，传感器数据采集等通过 4G 网络与服务器通讯的场景。分为 4 个大版本 YED-M780-B (5~12V 供电，不支持 GPS)，YED-M780G-B (5~12V 供电支持 GPS)，YED-M780-C (3.3~4.2V 供电，不支持 GPS)，YED-M780G-C (3.3~4.2V 供电，支持 GPS)，特性如下：

- 1) 工作环境为-35℃-75℃；
- 2) 支持 1 路 TTL 串口，兼容 3.3V 电平和 5V 电平；
- 3) 支持低功耗，保持服务器连接平均待机 5V/5~8ma；
- 4) 支持银尔达 DTU 透传固件，支持 TCP、UDP、MQTT、HTTP 透传；
- 5) YED-M780G-B 支持 GPS、北斗定位；
- 6) 支持自动轮询功能；
- 7) 支持基站定位信息周期上报；
- 8) 支持标签 logo 定制服务；
- 9) 支持二次开发定制。
- 10) 注意每个版本的 AT 和 DTU 版本硬件不一样，不兼容，固件不可互刷。

本产品资料连接：

<http://wiki.yinerda.com/index.php/YED-M780>

## 二、产品规格

### 2.1、硬件版本

4 个大版本除了供电和是否带 GPS 不一样，尺寸/体积封装完全兼容。

每个版本还分为 AT 固件和 DTU 固件 2 个版本，两个版本硬件不一样，固件不可互刷。

注意，使用的时候注意-C 的版本的供电范围，否则会烧毁设备。

硬件版本	区别说明	备注
YED-M780-B	5~12V 供电，不带 GPS 版本	每个版本还分 AT 硬件和 DTU 硬件，2 个版本硬件不一样，不可相互刷固件。
YED-M78G-B	5~12V 供电，带 GPS 版本	
YED-M780-C	3.3~4.2V 供电，不带 GPS 版本	
YED-M780G-C	3.3~4.2V 供电，带 GPS 版本	

### 2.2、硬件参数

功能事项		详细说明
4G 模块参数	网络标准	Cat1 4G 全网通，支持中国移动、联通、电信
	网络频段	LTE-FDD:B1/B3/B5/B8 LTE-TDD:B34/B38/B39/B40/B41
电源参数		YED-M780-B/YED-M780G-B 供电 5~12V 10W 推荐大于 6V 供电 YED-M780-C/YED-M780G-C 供电 3.3~4.2V 10W 推荐 3.8V 供电
安全防护	电源保护	TVS 保护
工作温度	工作温度	-35°C ~+75°C
	存储温度	-40°C ~+85°C
程序升级	本地升级	支持 USB 更新 DTU 程序和查看运行日志
	远程升级	支持远程更新 DTU 程序
通信接口	TTL 串口	兼容 3.3V、5V 串口电平 波特率：1200-460800；数据位：8；停止位：1、2；校验位：奇、偶、无校验
DTU 软件功能	串口上行缓存	8K
	网络下行缓存	8K
	网络通道数量	2
	TCP/UDP 协议	支持
	MQTT 协议	支持
	HTTP 协议	支持
	自动采集任务	支持
	数据转换模板	支持
	心跳包	支持
	注册包	支持
	波特率配置	支持
	网络自动维护逻辑	支持
	低功耗	支持
GPS	支持 (YED-M780G-B 和 YED-M780G-C)	

尺寸和安 装	产品尺寸	25*25mm
	安装方式	2.54mm 双排针固定

### 2.3、GPS 规格

YED-M780G-B/YED-M780G-C 支持 GPS

编号	项目	性能	备注
1	定位模式	GPS, BDS 双模	支持北斗 2, 北斗 3
2	跟踪通道数	64	
3	灵敏度	冷启动零秒度 -147dBm, 跟踪灵敏度 -160dBm, 重捕 -158dbm。	
4	数据更新频率	1Hz	
5	水平定位精度 (RMS)	<2.0m	
6	高程定位精度 (RMS)	<3.0m	
7	速度精度	0.1m/s	
8	冷启动时间	<-28s	
9	热启动时间	<3s	
10	重捕时间	<1s	
11	捕获 功耗	51mA	3.3V 供电
12	连续跟踪功耗	26 mA	3.3V 供电
13	天线	支持 3.3V 有源天线和无源天线	

### 2.4、YED-M780-B/YED-M780G-B 4G 功耗参考

待机电流为 DTU 保持服务器网络连接, 不发数据的时候的平均电流; 5V 发送数据的电流平均约 30ma 计算; 12V 按 15ma 计算; 数据发送完成后大约 12 秒后会自动进入低功耗。

如果 GPS 运行, 叠加 GPS 功耗, 参考 GPS 版本功耗。

编号	供电电压	关闭全部 LED	待机电流 (ma)	备注
1	5V	N	5.7~8ma	
2	5V	Y	5.1~7ma	
3	12V	N	2.6~3.9ma	
4	12V	Y	2.3~3.6ma	

### 2.5、YED-M780-C/YED-M780G-C 4G 功耗参考

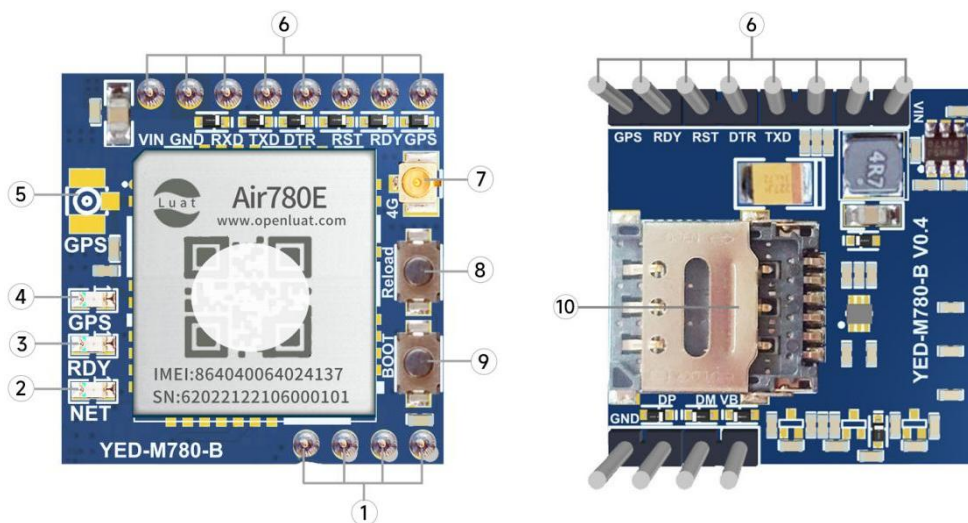
待机电流为 DTU 保持服务器网络连接, 不发数据的时候的平均电流; 3.8V 发送数据的电流平均约 35ma 计算; 数据发送完成后大约 12 秒后会自动进入低功耗。

如果 GPS 运行, 叠加 GPS 功耗, 参考 GPS 版本功耗。

编号	供电电压	关闭全部 LED	待机电流 (ma)	备注
1	3.3V	N	7.7~11ma	
2	3.8V	Y	5.7~8.2ma	
3	4.2V	N	5.3~7.6ma	

### 三、硬件介绍

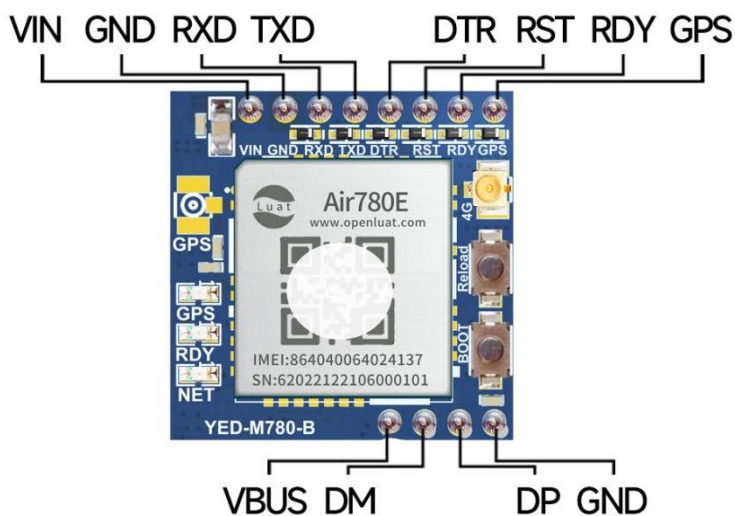
#### 3.1、硬件资源介绍



编号	功能	功能描述
1	USB 接口	VB DM DP GND 方便固件升级和调试，只能接标准的 USB 接口
2	NET LED	模块状态 LED，分为 DTU 固件和 AT 固件，现象不同
3	RDY LED	模块状态 LED，只有 DTU 固件有效
4	GPS LED	GPS 定位状态灯，只有 GPS 版本有效
5	GPS IPEX 天线	GPS 版本有效，兼容 3.3V 有源天线和无源天线
6	通信接口	VIN GND 供电 RXD TXD，串口兼容 3.3~5V 电平 DTR，AT 固件休眠管脚，DTU 无用 RST，复位管脚，如果有条件建议使用 RDY，状态指示管脚，和 RYD LED 功能一样 GPS，1PPS 输出，GPS 版本有效
7	4G IPEX 天线	
8	Reload 按键	恢复出厂设置按键,DTU 固件有效 开机运行:一直按住，上电，等 5 秒自动恢复出厂设置； 正常运行:长按 7 秒，自动恢复出厂设置；
9	BOOT 按键	配合 USB 进入升级模式，升级固件
10	SIM 卡	小卡，翻盖卡槽，按压向上推可以滑动盖子



3.2、管脚功能定义



编号	标识	功能描述	编号	标识	功能描述
1	VB	USB 接口 方便固件升级和调试 只能接标准的 USB 接口	1	VIN	YED-M780-B/YED-M780G-B 供电 5~12V 10W 推荐大于 6V 供电 YED-M780-C/YED-M780G-B 供电 3.3~4.2V 10W 推荐 3.8V 供电
2	DM		2	GND	电源负极
3	DP		3	RXD	串口接收, 兼容 3.3、5V 电平
4	GPD		4	TXD	串口发送, 兼容 3.3、5V 电平
			5	DTR	AT 固件进入低功耗或者唤醒; DTU 固件无用; 输入电平范围 3.3~5V; 悬空和低电平休眠, 高电平唤醒。
			6	RST	模组复位管脚; 输入电平范围 3.3~5V; 高电平, 1 秒重启模组; 如果有条件, 建议 MCU 控制。
			7	RDY	DTU 固件连接服务器状态; 输出电平电压 3.3V; 高电平表示连上服务器, 低电平表示没连上。
			8	GPS	GPS 1pps 输出; GPS 版本才有效; 输出电平电压 1.8V; 定位成功输出周期 1 秒, 50%方波。

### 3.3、DTU 固件 NET 和 RDY LED 描述

设备上面有 2 颗状态 LED 灯，其意义如下。

指示意义	现象	备注
设备没出厂初始化	NET LED 和 RDY LED 2000ms 同时闪烁	联系销售处理，需要出厂初始化。
SIM 卡不识别	NET LED 和 RDY LED 5000ms 同时闪烁	卡没插好或者反了
SIM 卡正常，但注册不了网络	NET LED 100ms 闪烁, RDY LED 熄灭	
注册网络成功，但没连上服务器	NET LED 500ms 慢闪, RDY LED 熄灭	没有任何通道链接服务器
成功连上服务器	NET LED 1000ms 慢闪, RDY LED 常亮	至少有一个通道链接服务器成功

### 3.4、GPS LED 描述

只有 GPS 版本有效, GPS LED，当开启 GPS 后，GPS 定位成功会闪烁，平常熄灭

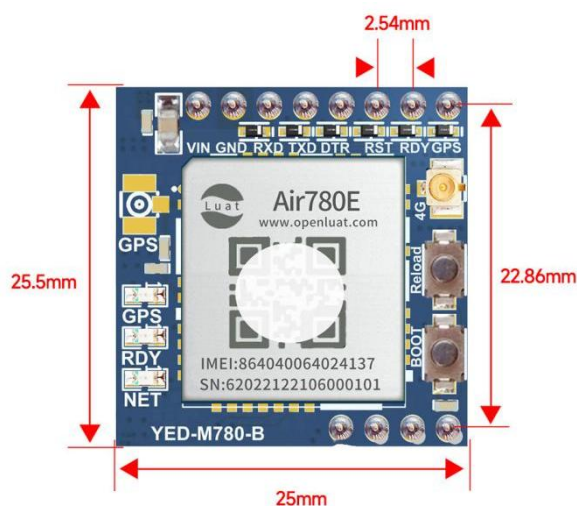
### 3.5、AT 固件 NET LED 描述

AT 固件对应 NET\_STATUS GPIO

指示意义	现象	备注
搜网状态	亮 0.2 秒，灭 1.8 秒	
待机	亮 1.8 秒，灭 0.2 秒	
数据传(联网)输状态	亮 0.125 秒，灭 0.125 秒	

## 四、产品尺寸

### 4.1、产品尺寸



## 五、DTU 使用方法

1) 如果有硬件基础知识，直接阅读《银尔达-DTU 固件 Web 配置用户手册》 **第 5 章**进行配置即可。

2) 如果想了解 LED 状态和其他注意事项，请阅读《银尔达-Air724 系列 DTU 固件功能用户手册(必读)》。

## 六、DTU 硬件连接和串口驱动安装方法

参考《银尔达-DTU 硬件通用连接和工具使用方法手册(必看)》

此文档是 DTU 通用文档，介绍了硬件如何接线，SIM 卡如何插，测试工具和软件的使用方法。

## 七、DTU 固件逻辑、产品限制、LED 状态等介绍

参考《银尔达-Air724 系列 DTU 固件功能用户手册(必读)》

此文档是 DTU 通用文档，介绍了 Air724DTU 固件的 设计、基本功能、性能限制、LED 状态描述、缓存设计、网络维护逻辑等内容，为必看内容。

## 八、DTU 参数配置\_WEB 服务器配置方法

参考《银尔达-DTU 固件 Web 配置用户手册》 第 5 章进行配置。

此文档是 DTU 通用文档，介绍了 DTU 固件通过银尔达 DTU 配置平台配置 DTU 参数的方法。配置 DTU 的串口波特率，目标服务器等。

## 九、DTU 参数配置\_串口命令配置方法

参考《银尔达-DTU 固件串口配置命令手册》

此文档是 DTU 通用文档，介绍了 DTU 固件通过串口配置 DTU 参数的命令。配置 DTU 的串口波特率，目标服务器等。

## 十、DTU 配置视频教程

DTU 固件使用视频教程连接：

<https://www.bilibili.com/video/BV1364y117zc/>